

# CERASIC® 常圧焼結SiCセラミックス ガス炉用チューブ

## CERASIC® Pressureless Sintering SiC Ceramics Tube for Gas Furnace

常圧焼結SiCセラミックスであるCERASIC®-Bは、金属製では使用できない高温域での使用が可能です。これによりセラミックラジアントバーナー用チューブや熱電対用保護管などに使用できます。特に2mを超える大型製品の対応も可能です。

CERASIC®-B which is a pressureless sintering silicon carbide (SiC) can be used in high temperature range that can not be used with metal. For this reason, we provide radiant tubes and protection tubes for thermocouples etc. Especially, it is possible to correspond to large products exceeding 2m.

### ■ 1400°C以上でも強度劣化がなく安定して使用することが可能

CERASIC® can be used up to 1400°C. It remains high bending strength.

### ■ 高温での耐クリープ性(形状安定性)に優れており、 変形がほとんどおこらない

Due to excellent resistance, there is no deformation at high temperature.

### ■ 熱伝導率が高く、熱容量が低いため、昇降温度の応答が良く、 温度制御が容易で、均一な表面温度分布を実現

Excellent temperature response due to its high thermal conductivity while maintaining low heat capacity.

### ■ 高温雰囲気下での耐食に非常に優れ、厳しい環境下での 雰囲気下での使用に最適

CERASIC® has superior corrosion resistance at high temperature and is suitable for use in severe environment.

## 用途 Application

### ■ ラジアントチューブ(焼成炉・浸炭炉・焼鈍炉用)

Radiant tubes for firing, carburization and annealing furnaces.

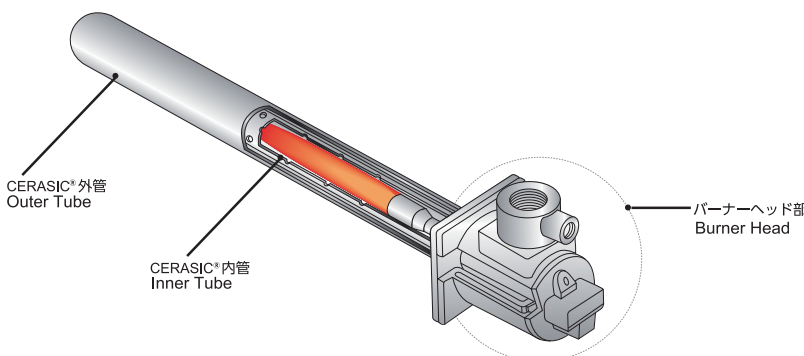
### ■ ヒーターチューブ(非鉄金属溶解炉、保持炉用)

Immersion for melting/holding furnace for nonferrous metals.

### ■ ガス導入管、炉芯管(グラフェン・CNT・セラミック粉末合成用)

Furnace tubes, Gas introduction tubes

## セラミックラジアントチューブバーナー SiC Radiant Tube Burner



## 標準サイズ Standard Size

(mm)		タイプ Type	3B	4B	6B
内管 Inner Tube	全長 Length		Max. 2,200L		
	外径 Outer Diameter		65	80	117
	内径 Inner Diameter		53	68	104
外管 Outer Tube	全長 Length		Max. 2,200L		
	外径 Outer Diameter		90	116	164
	内径 Inner Diameter		76	102	148

※その他のサイズはお問合せ下さい

Please contact us if you have any other inquiries.